

КАТАЛОГ ПРОМЫШЛЕННОГО ОБОРУДОВАНИЯ

О НАС

Компания «Вектор Технологий» работает на рынке разработки, производства и поставки компонентов в области промышленной автоматизации с 2009 года. За время работы мы сумели найти и предложить нашим клиентам комплексные решения, предоставляя весь спектр инжиниринговых услуг: от разработки проекта до запуска в промышленную эксплуатацию.

Политикой компании «Вектор Технологий» и ее основными целями являются высокое качество, постоянное совершенствование и удовлетворение требований заказчика.

На предприятии разработаны и внедрены стандарты системы менеджмента качества по ISO 9001. Имеется испытательная лаборатория, оборудованная современными средствами контроля качества выпускаемой продукции.

"Вектор Технологий" — ведущий разработчик и поставщик высококачественного оборудования для управления и автоматизации промышленных процессов. Мы специализируемся на создании решений, которые помогают нашим клиентам повышать производительность и надежность технологических систем.

Наша продукция включает:

Преобразователи частоты серии VTD20 — современные устройства для точного регулирования скорости и мощности электродвигателей (стр. 3).

Преобразователи частоты серии VTD — современные устройства для точного регулирования скорости и мощности электродвигателей (стр. 6).

Блоки торможения БТ — устройства, обеспечивающие безопасное и эффективное управление тормозными процессами (стр. 14).

Фильтры подавления помех ФП-ВТ — оборудование для снижения электромагнитных и высокочастотных помех в сети (стр. 17).

Устройства плавного пуска серий VT-3N и VT-3O — надежные решения для плавного запуска двигателей и продления их ресурса (стр. 19).

Устройства контроля загрузки УКЗ-ВТ — надежные решения для измерения веса (стр. 22).

Фотоэлектрические барьеры ФБ-ВТ — устройства для бесконтактного контроля наличия, положения и перемещения объектов (стр. 23).

Мы предлагаем комплексный подход: от проектирования и поставки оборудования до его внедрения и технической поддержки. Наша продукция соответствует международным стандартам качества, а опытные специалисты всегда готовы помочь в подборе оптимального решения под задачи вашего бизнеса.

ПРЕОБРАЗОВАТЕЛИ ЧАСТОТЫ СЕРИИ VTD20



Преобразователи частоты серии VTD20 предназначены для универсального применения в системах промышленной автоматизации. Компактная конструкция, расширенные алгоритмы управления и широкий диапазон мощностей делают их эффективным решением для различных отраслей промышленности. Устройства применяются для управления асинхронными электродвигателями и используются в насосах, вентиляторах, конвейерах, станках, а также в текстильном, бумажном и другом технологическом оборудовании.

В преобразователях VTD20 реализованы различные режимы управления, включая векторное управление без датчика скорости (SVC), классическое управление V/f и раздельное V/f управление. Устройства обеспечивают высокий пусковой момент — до 150% при 0,25 Гц, высокую точность стабилизации скорости (до $\pm 0,2\%$) и быстрый отклик по моменту до 20 мс. Перегрузочная способность преобразователей достигает 180%, а поддержка многоступенчатых скоростей и режима качания частоты расширяет возможности их применения в технологических процессах.

Преобразователи оснащены встроенным ПИД-регулятором, функцией автоматической стабилизации напряжения и функцией перезапуска с отслеживанием скорости двигателя. Также предусмотрены энергосберегающие режимы работы, встроенный счетчик и развитая система защит. Высокая помехоустойчивость и полный набор защитных функций обеспечивают надежную и стабильную работу оборудования в различных условиях эксплуатации.

ТЕХНИЧЕСКИЕ ДАННЫЕ

Цифровой вход x 4

Релейный выход x 1

Порт связи* x 1

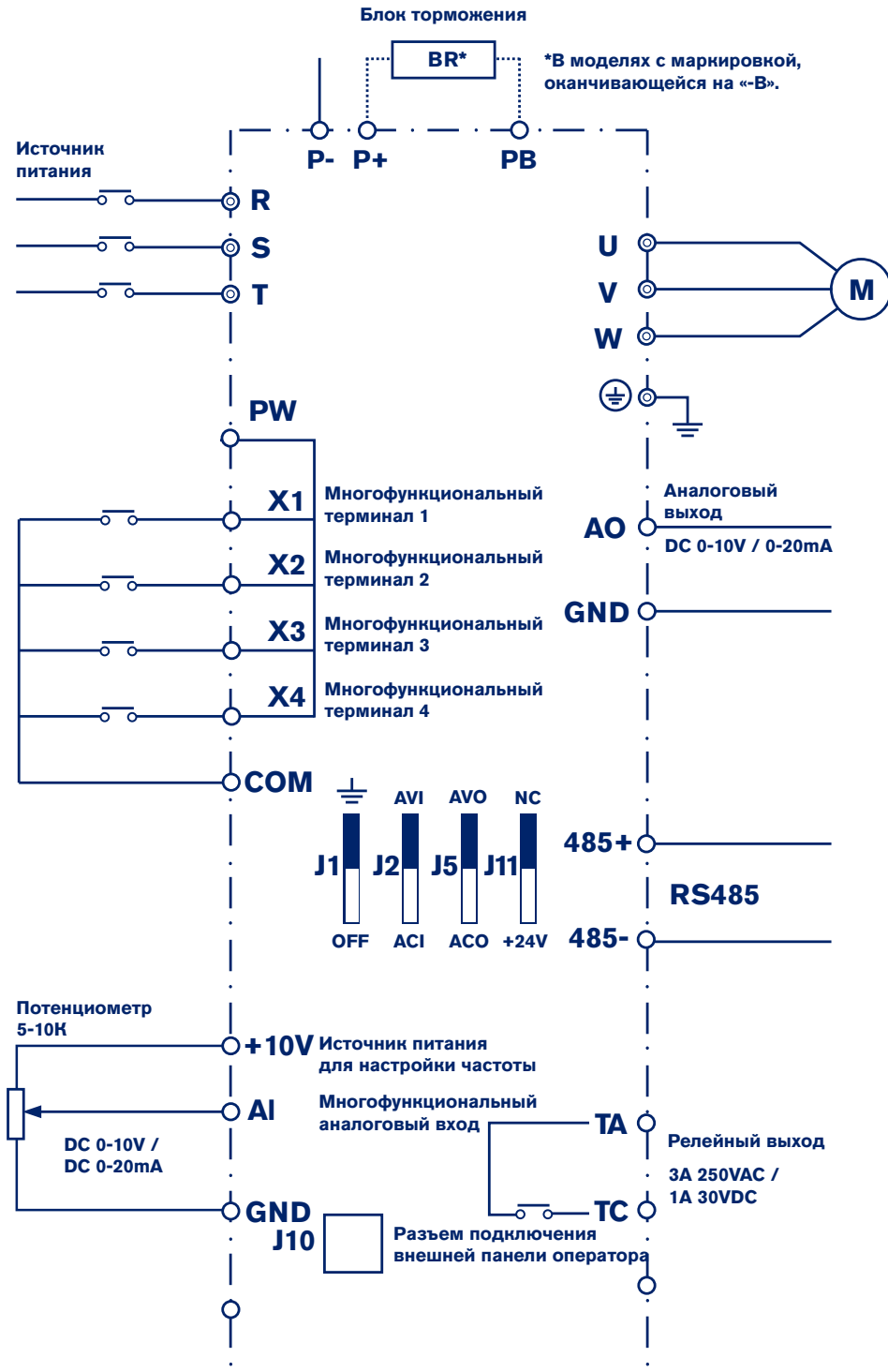
Аналоговый вход x 1

Аналоговый выход x 1

	Наименование	Мощность, кВт	Ток, А	Габаритные размеры, мм		
				H	W	D
1 фаза 220V	VTD20-0R7G-S2	0,75	4,5	147	72	123,5
	VTD20-1R5G-S2	1,5	7,0	147	72	123,5
	VTD20-2R2G-S2	2,2	9,6	147	72	123,5
	VTD20-4R0G-S2-B	4,0	18,5	147	72	123,5
	VTD20-5R5G-S2-B	5,5	25	243	25	25
	VTD20-7R5G-S2-B	7,5	32	243	32	32
3 фазы 380V	VTD20-0R7G-4	0,75	2,5	243	2,5	2,5
	VTD20-1R5G-4	1,5	3,7	243	3,7	3,7
	VTD20-2R2G-4	2,2	5,3	243	5,3	5,3
	VTD20-4R0G-4-B	4,0	9,5	243	9,5	9,5
	VTD20-5R5G-4-B	5,5	13	243	13	13
	VTD20-7R5G-4-B	7,5	16	243	16	16
	VTD20-11G-4-B	11	24	243	24	24
	VTD20-15G-4-B	15	32	243	32	32



СХЕМА СОЕДИНЕНИЙ

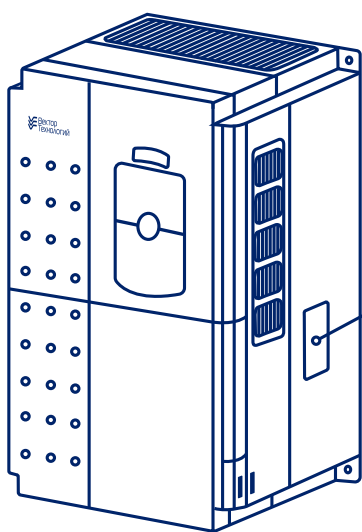


ПРЕОБРАЗОВАТЕЛИ ЧАСТОТЫ СЕРИИ VTD



Преобразователи частоты серии VTD предназначены для универсального использования. Они могут быть подключены к трехфазной сети с напряжением от 220 до 480 В, при этом их мощность варьируется от 0,4 до 630 кВт. Эти устройства способны выдавать частоту на выходе в диапазоне от 0 до 400 Гц и совместимы как с асинхронными, так и с синхронными двигателями, включая те, что оснащены постоянными магнитами. Они также способны выдерживать перегрузки до 150%.

Преобразователи VTD оснащены стандартным комплектом управляющих дискретных и аналоговых сигналов. В них реализованы различные функции для интеграции в технологические процессы, включая управление приводом с помощью специализированных приложений. Встроенные защитные функции гарантируют надежность работы устройств. По умолчанию преобразователи оборудованы интерфейсом Modbus RTU. При работе с контроллерами Siemens и VIPA (Yaskawa) предоставляется функциональный блок для работы с преобразователем частоты.



MODEL: VTD-4T**G**
POWER: * KW**
INPUT: 3PH 380V±15% 50/60HZ
OUTPUT: 0-380V 0~400HZ **A



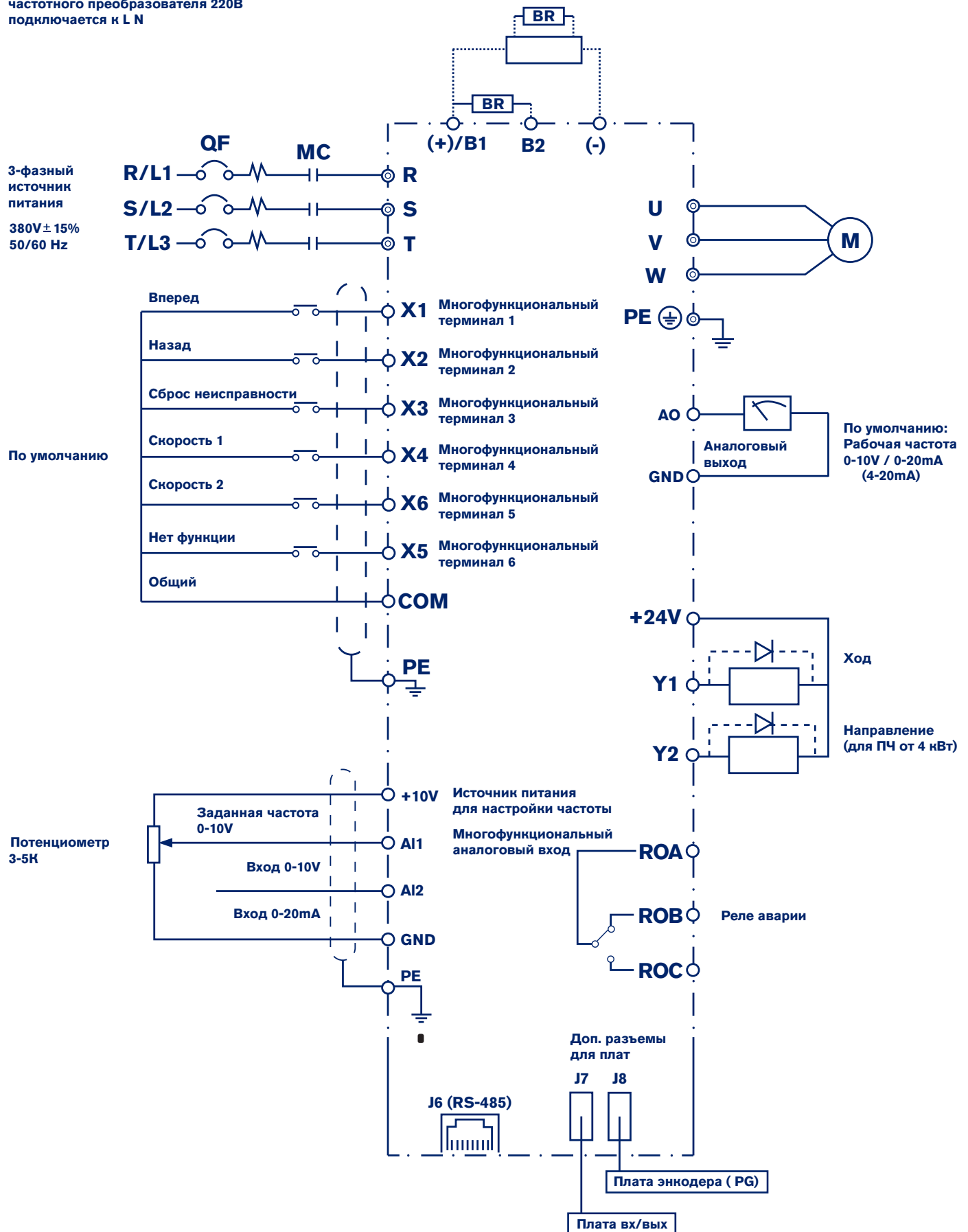
VEKTOR TECHNOLOGIY

модель
мощность
входные параметры
выходные параметры

серийный номер

СХЕМА СОЕДИНЕНИЙ

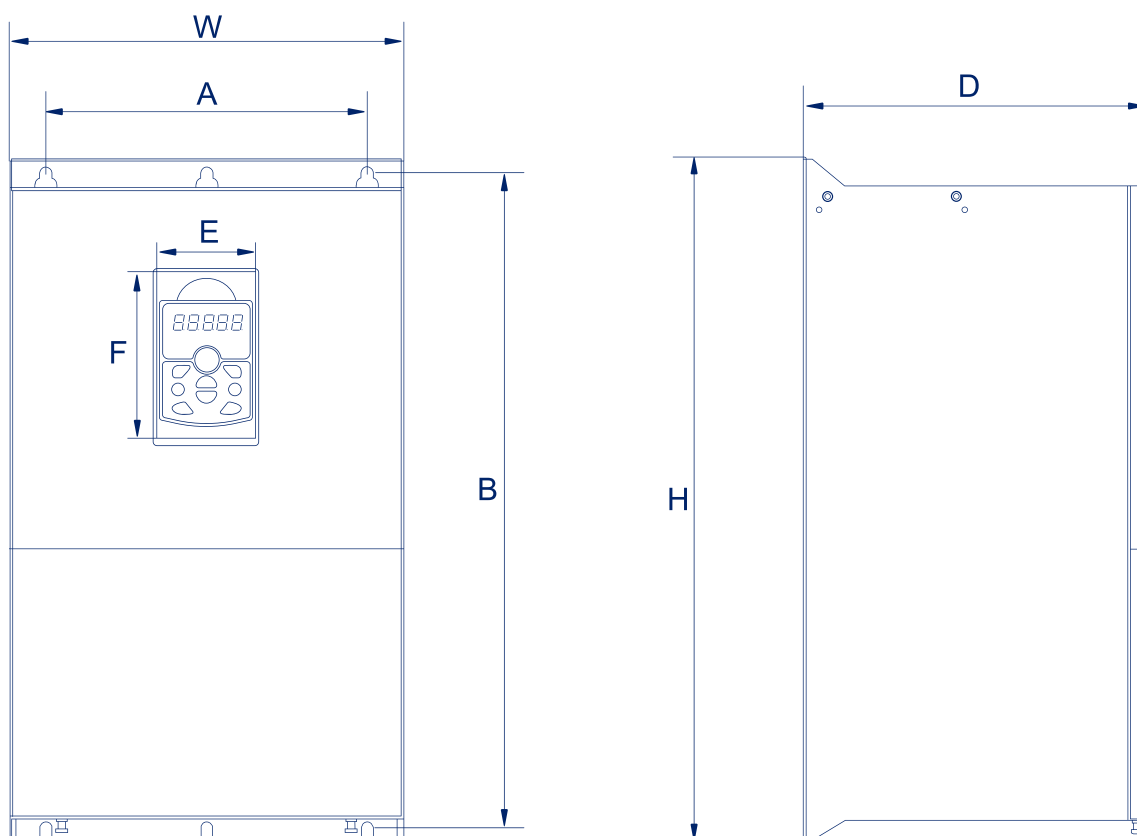
*Вход однофазного частотного преобразователя 220В подключается к L N



Название		Описание
Стандартные функции	Встроенный ПЛК, мультискоростное управление	Обеспечивает управление до 16 скоростями с помощью встроенного ПЛК или комбинации состояний терминалов входа.
	Встроенный ПИД-регулятор	Для работы в замкнутом контуре управления с обратной связью
	Автоматическое регулирование напряжения (AVR)	Поддержание постоянного выходного напряжения при колебании входного.
	Контроль защиты от перенапряжения/перегрузки	Ток и напряжение автоматически ограничиваются во время рабочего процесса, чтобы избежать частого срабатывания защиты из-за перенапряжения/перегрузки.
	Ограничение тока	Помогает избежать частых отказов преобразователя частоты из-за перегрузки по току
	Ограничение и управление крутящим моментом	Функция ограничения и управления крутящим моментом может автоматически ограничивать крутящий момент и предотвратить частое срабатывание защиты из-за перегрузки во время рабочего процесса. Контроль крутящего момента может быть реализован в векторном режиме управления.
Индивидуальные функции	Высокая производительность	Контроль асинхронного двигателя реализуется с использованием высокопроизводительной технологии векторного управления током. может быть реализован в векторном режиме управления.
	Резервное питание в рекуперативном режиме	При потере электропитания, преобразователь использует возвращаемую двигателем энергию для поддержания работы
	Виртуальные вх/вых	Пять сетов виртуальных входов и выходов данных для простого логического управления
	Контроль времени	Диапазон времени: от 0.0 до 6500.0 минут
	Переключение между наборами параметров	Хранение четырех наборов параметров двигателя для быстрого переключения между ними во время работы.
	Протоколы связи	Modbus-RTU
	Защита двигателя от перегрева	Оptionальная карта расширения I/O позволяет панельному потенциометру получать вход сигнала датчика температуры двигателя (PT100, PT1000), чтобы реализовать защиту двигателя от перегрева.

Название		Описание
Индивидуальные функции	Типы энкодеров	Инкрементальный (плата PG-EG)
	Способы задания команды	Панель управления Дискретные / аналоговые входы Порт последовательной связи (RS-485)
	Задание частоты	Цифровая настройка, аналоговое задание напряжения, аналоговое задание тока, импульсная настройка, настройка последовательного порта связи, потенциометр на панели и т. д. Между этими настройками можно переключаться разными способами.
Запуск	Задание вспомогательной частоты	Те же способы задания, что и у основной частоты. Можно реализовать тонкую настройку вспомогательной частоты и наложения частот.
	Управляющие входы	6 цифровых (DI), один из которых поддерживает высокоскоростной импульсный вход до 100 кГц 2 аналоговых (AI), поддержка входного напряжения 0–10 В и токового входа 0–20 мА (конфиг. 4–20мА). Опционально (плата P3-A00): 3 клеммы DI
	Управляющие выходы	1 высокоскоростной импульсный (с открытым коллектором), поддерживающий прямоугольный сигнал 0–100 кГц. 2 цифровых (Y1, Y2 (для ПЧ от 4 кВт)) 1 релейный 1 аналоговый выход (AO), поддержка выходного напряжения 0–10 В или выходного тока 0–20 мА (конфиг. 4–20мА). Опционально (плата P3-A00): 1 аналоговый (AO), поддержка выходного тока 0–20 мА или выходного напряжения 0–10 В. 1 релейный
Дисплей	LED дисплей	Отображение параметров
	Блокировка клавиш и выбор функций	Возможность заблокировать клавиши частично или полностью и определить функциональный диапазон некоторых ключей, чтобы предотвратить неправильное использование.
	Защитные функции	Определение короткого замыкания двигателя при включении питания, предотвращение перенапряжения, перегрузки и перегрева, отсутствие фазы, а также другие защитные функции для двигателя.

Название		Описание
Условия эксплуатации	Место установки	В помещении, без прямого солнечного света, пыли, коррозионных газов, горючих газов, масляных дымов, пара, капель или соли.
	Высота над ур. моря	До 1000 м
	Температура окр. среды	От -10 С до +50 С (от +40 С до +50 С со снижением мощности)
	Влажность	95% и ниже
	Вибрация/ударная нагрузка	До 5,9 м/с ² (0,6 г)
	t° хранения	От -20 С до +60 С
Аксессуары	P3-RGP-S плата вх/вых	3 цифровых входа, 1 аналоговый выход, 1 релейный выход *для ПЧ до 5,5 кВт
	P3-RGP плата вх/вых	3 цифровых входа, 1 аналоговый выход, 1 релейный выход *для ПЧ от 5,5 кВт
	PG-EG плата энкодера	для инкрементального энкодера



Размер отверстия нижнего кронштейна клавиатуры: ширина E = 74,5 мм; длина F=126 мм
Остальные размеры указаны в таблице с техническими данными.

ТЕХНИЧЕСКИЕ ДАННЫЕ

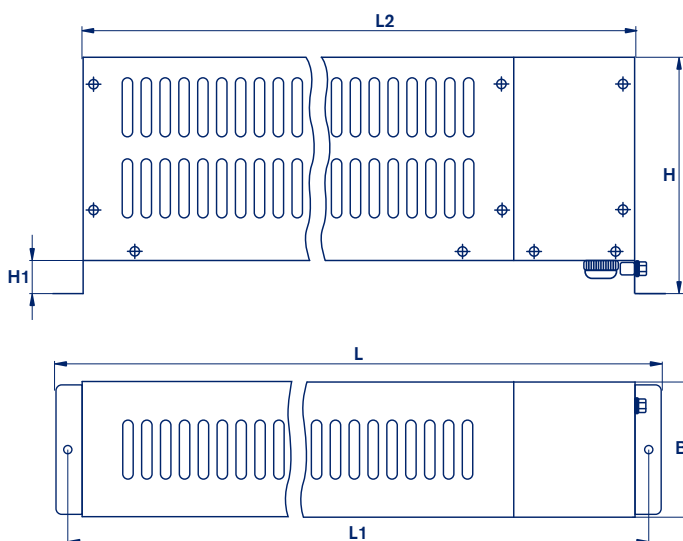
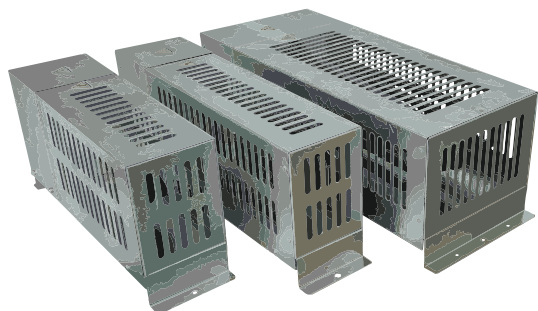
	Наименование	Мощность, кВт	Ток, А	Установочные размеры, мм		Габаритные размеры, мм		
		Режим G/P	Режим G/P	A	B	H	W	D
1 фаза 220V	VTD-2S00050S	0,7	5	80,5	141	152	89	123
	VTD-2S00070S	1,5	7					
	VTD-2S00110S	2,2	11					
3 фазы 380V	VTD-4T00025G	0,75 / 1,5	2,5 / 3,7	83	141	152	90	130
	VTD-4T00037G	1,5 / 2,2	3,7 / 5,1					
	VTD-4T00051G	2,2 / 3	5,1 / 7,2					
	VTD-4T00090G (-F)	4 (3,7) / 5,5	9 / 13	107	175	185	118	167
	VTD-4T00130G (-F)	5,5 / 7,5	13 / 17					187
	VTD-4T00170G (-F)	7,5 / 11	17 / 25	148	235	247	160	190
	VTD-4T00250G	11 / 15	25 / 32					
	VTD-4T00320G	15 / 18,5	32 / 38	205	305	320	220	205
	VTD-4T00380G	18,5 / 22	38 / 45					
	VTD-4T00450G	22 / 30	45 / 60					
	VTD-4T00600G	30 / 37	60 / 75					
	VTD-4T00750G	37 / 45	75 / 90	180	416	432	255	234,5
	VTD-4T00900G	45 / 55	90 / 110	244	497	518	300	260
	VTD-4T01100G	55 / 75	110 / 150					
	VTD-4T01500G	75 / 90	150 / 176	300	598	620	390	300
	VTD-4T01760G	90 / 110	176 / 210					
	VTD-4T02100G	110 / 132	210 / 250					
	VTD-4T02500G	132 / 160	250 / 300	350	745	780	480	360
	VTD-4T03000G	160 / 185	300 / 340					
	VTD-4T03400G	185 / 200	340 / 380	/	/	1274	480	360
	VTD-4T03800G	200 / 220	380 / 420					
	VTD-4T04200G	220 / 250	420 / 470					
	VTD-4T04700G	250 / 280	470 / 520					
	VTD-4T05200G	280 / 315	520 / 585	/	/	1320	650	418
VTD-4T05850G	315 / 355	585 / 620						
VTD-4T06500G	355 / 400	650 / 690						
VTD-4T06900G	400 / 450	690 / 775	/	/	1720,4	800	490	
VTD-4T07750G	450 / 500	775 / 860						
VTD-4T08600G	500 / 560	860 / 950						
VTD-4T09500G	560 / 630	950 / 1160						
VTD-4T11600G	630 / 710	1160 / 1300	/	/	1850	1060	500	

ПОДБОР БЛОКОВ ТОРМОЖЕНИЯ

К автоматическому регулятору скорости вращения необходимо устанавливать блок торможения для оперативного снижения скорости, остановки электропривода, функционирующего с высокими моментами инерции. Во время остановки привод асинхронного типа работает как генератор, избыточная энергия приводит к сетевым перегрузкам, что негативно сказывается на всём подключенном оборудовании. Именно при помощи тормозных резисторов удается нивелировать указанный эффект.

В таблице ниже приведены рекомендуемые блоки торможения для часто встречающихся номиналов преобразователей частоты.

	Наименование преобразователя частоты	Min сопротивление, Ом	Наименование блока торможения	Габаритные размеры, мм					
				L	L1	L2	H	H1	B
1 фаза 220V	VTD-2S00050S	80	БТ-135-80-21.Y3	365	345	325	174	25	100
	VTD-2S00070S	55	БТ-70-80-21.Y3	365	345	325			
	VTD-2S00110S	35	БТ-46-140-21.Y3	520	500	480			
3 фазы 380V	VTD-4T00025G	260	-	-	-	-			
	VTD-4T00037G	200	-	-	-				
	VTD-4T00051G	150	-	-	-				
	VTD-4T00090G(-F)	90	БТ-135-80-21.Y3	365	345	325			
	VTD-4T00130G(-F)	60	БТ-70-80-21.Y3	365	345	325			
	VTD-4T00170G(-F)	47	БТ-70-80-21.Y3	365	345	325			
	VTD-4T00250G	36	БТ-46-140-21.Y3	520	500	480			
	VTD-4T00320G	27	БТ-34-168-21.Y3	450	430	410			
	VTD-4T00380G	25	БТ-34-168-21.Y3	450	430	410			
VTD-4T00450G	22	БТ-34-168-21.Y3	450	430	410				



БЛОКИ ТОРМОЖЕНИЯ

Блоки торможения применяются в системах автоматического регулирования скорости вращения электродвигателей, входящих в состав электроприводов лифтов, оборудования общепромышленного назначения, транспортных механизмов.



ЕАЕ СЕ

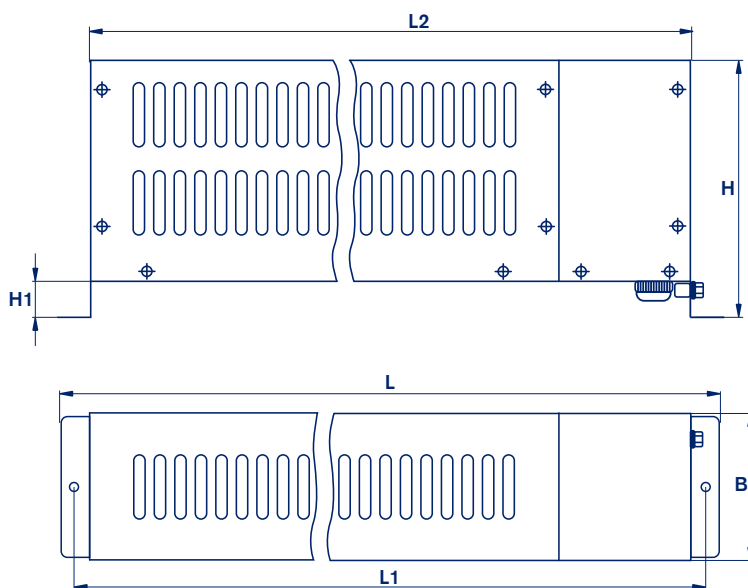
РАСШИФРОВКА УСЛОВНОГО ОБОЗНАЧЕНИЯ И ТЕХНИЧЕСКИЕ ХАРАКТЕРИСТИКИ



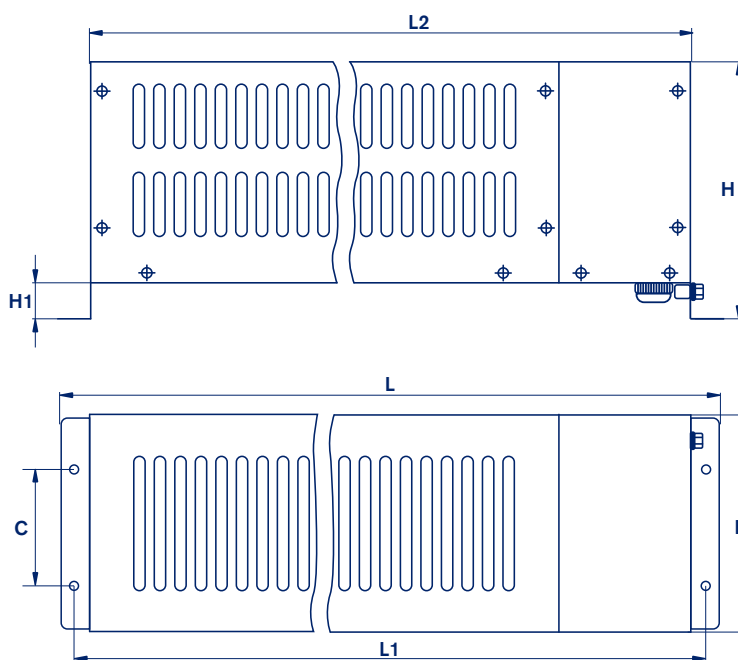
Характеристики		Модель													
		БТ-14-220-21.У3	БТ-14-440-21.У3	БТ-23-168-21.У3	БТ-23-440-21.У3	БТ-30-110-21.У3	БТ-30-440-21.У3	БТ-34-168-21.У3	БТ-34-440-21.У3	БТ-46-140-21.У3	БТ-46-220-21.У3	БТ-46-440-21.У3	БТ-70-80-21.У3	БТ-70-440-21.У3	БТ-135-80-21.У3
Номинальное сопротивление, Ом		14		23		30		34		46		70		135	
Допустимое отклонение номинального сопротивления, %		от минус 5 до плюс 10													
Номинальная мощность, кВт		10,3		6,3		5,0		4,25		3,2		2,1		1,1	
Максимальное напряжение, В		800													
Относительная продолжительность включения (ПВ), %, не более		25													
Масса, кг, не более		3,2	5,6	3,0	5,6	2,5	5,7	2,9	5,7	2,7	3,2	5,6	2,2	5,6	2,0
Климатические условия	Высота над уровнем моря, м, не более	1000													
	Температура окружающей среды, °С	от минус 5 до плюс 40													
	Относительная влажность, %, не более	80 при температуре 20°С													

- * По желанию заказчика возможно изготовление и поставка блоков торможения с иными техническими характеристиками.

ГАБАРИТЫ И ПРИСОЕДИНИТЕЛЬНЫЕ РАЗМЕРЫ



Модель	L	L1	L2	B	H	H1
БТ-14-220-21.У3	520	500	480	100	174	25
БТ-23-168-21.У3	450	430	410			
БТ-30-110-21.У3						
БТ-34-168-21.У3						
БТ-46-140-21.У3	520	500	480			
БТ-46-220-21.У3						
БТ-70-80-21.У3	365	345	325			
БТ-135-80-21.У3						



Модель	L	L1	L2	B	H	H1	C
БТ-14-440-21.У3	520	500	480	200	174	25	100
БТ-23-440-21.У3							
БТ-30-440-21.У3							
БТ-34-440-21.У3							
БТ-46-440-21.У3							
БТ-70-440-21.У3							

ФИЛЬТР ПОДАВЛЕНИЯ ПОМЕХ

ЭМС-фильтр является устройством, используемым для снижения электромагнитных помех в электрических и электронных системах. Основная цель ЭМС-фильтрации - предотвращение возникновения или снижение уровня электромагнитных помех, которые могут влиять на нормальное функционирование и производительность электронных устройств. Мы производим несколько моделей фильтров, которые возможно применить в большинстве задач.



Основные параметры	Значение
Номинальное напряжение переменного тока, В	400±10%
Номинальное напряжение изоляции, В	500
Номинальный ток для модели ФП-ВТ-3030, А	30
Номинальный ток для модели ФП-ВТ-3045, А	45
Номинальный ток для модели ФП-ВТ-3060, А	60
Номинальный ток для модели ФП-ВТ-3080, А	80
Номинальный ток для модели ФП-ВТ-3100, А	100
Номинальная частота, Гц	50-60
Степень защиты оболочки по ГОСТ 14254-96	IP20
Вид климатического исполнения по ГОСТ 15150-69	У3
Класс защиты от поражения электрическим током по ГОСТ 12.2.007.0-75	I
Содержание драгметаллов, г	отсутствуют

Условия эксплуатации:

- закрытое помещение
- высота над уровнем моря – до 1000 м
- температура окружающего воздуха от минус 5 до плюс 40°C
- относительная влажность – не более 80% при температуре 20°C
- окружающая среда – атмосфера типа II ГОСТ 15150-69, при этом должна быть взрывобезопасной, пожаробезопасной, не содержащей агрессивных газов и паров в концентрациях, снижающих параметры изделия.

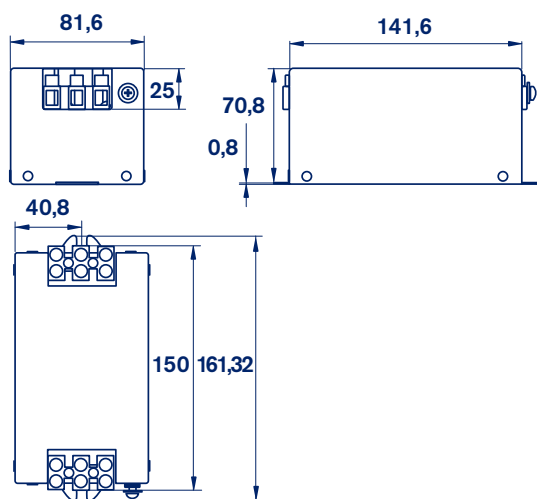
ГАБАРИТЫ И УКАЗАНИЯ ПО МОНТАЖУ

Перед монтажом провести визуальный осмотр фильтра на отсутствие повреждений корпуса, клемм и изоляции.

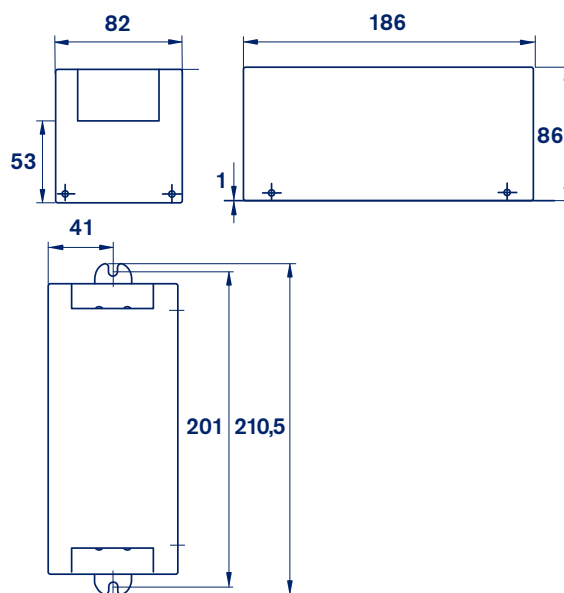
Смонтировать фильтр на плоскую поверхность заземленной металлической конструкции на все крепежные элементы, предусмотренные конструкцией фильтра, при этом обеспечить стабильный электрический контакт соприкасающихся поверхностей. Крепление к панели производится через монтажные отверстия при помощи винтов М5.

Проверить непрерывность цепи защитного заземления.

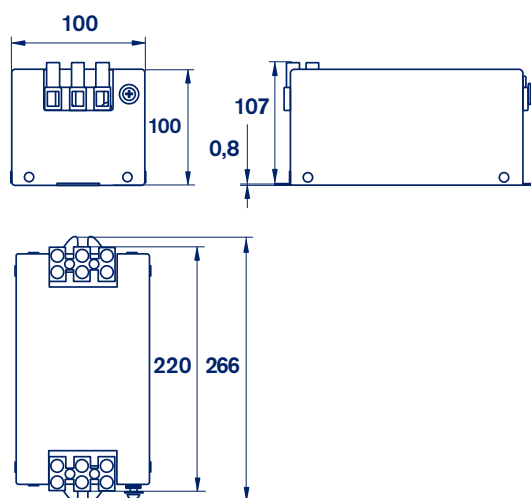
Соединить соответствующие клеммы автоматического регулятора скорости вращения двигателя и выходные клеммы фильтра проводом, сечением не менее чем указано в документации автоматического регулятора скорости вращения двигателя. Присоединить питающие провода к входным клеммам фильтра сечением не менее чем указано в документации для автоматического регулятора скорости вращения двигателя.



габаритные размеры ФП-ВТ 30А



габаритные размеры ФП-ВТ 45А, 60А



габаритные размеры ФП-ВТ 80А, 100А

УСТРОЙСТВО ПЛАВНОГО ПУСКА

При прямом пуске электродвигателя происходит резкое падение напряжения в электросети, рост пусковых токов на обмотках электродвигателя до критических значений (в 8-10 раз выше номинала) и существенное увеличение крутящего момента. Устройство плавного пуска используется для управления этими перегрузками. В момент разгона электродвигателя софтстартер ограничивает питающее напряжение и нарастание тока до заданного в параметрах значения с целью уменьшения тока в момент разгона (в 2-4 раза выше номинала) и уменьшения нагрузки на питающую сеть. Для ограничения напряжения применяются силовые ключи — тиристоры.

Мы рады предложить вам два варианта устройства плавного пуска (УПП):



серия VT-3N



серия VT-30

1. УПП серии VT-3N со встроенным БайПасс. Для работы этого УПП используется внешний байпасный контактор или встроенные байпасные реле, которые после того, как напряжение на двигателе достигает номинального значения и процесс разгона завершается, выводят его из цепи (шунтируют). Через УПП перестает проходить ток, и устройство охлаждается.

Данная серия имеет большой диапазон мощности от 11 до 355 кВт включительно.

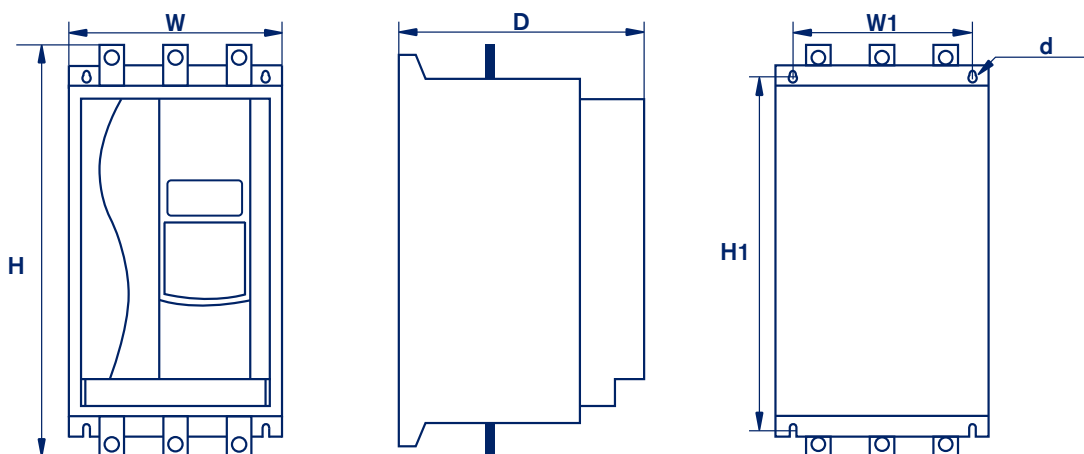
2. УПП серии VT-30 не требует использовать внешний байпасный контактор. Питающее напряжение постоянно подается через полупроводниковые ключи на электродвигатель (ONLINE).

У данного устройства отсутствуют механические комутрующие элементы. Они имеют постоянную связь с электродвигателем и в режиме реального времени контролируют его рабочие параметры, а также обеспечивают защиты по перегрузке и перенапряжению.

По сравнению с серией БайПасс, ONLINE серия УПП имеет немного больший размер устройства. А также больший диапазон мощности от 11 до 600 кВт.

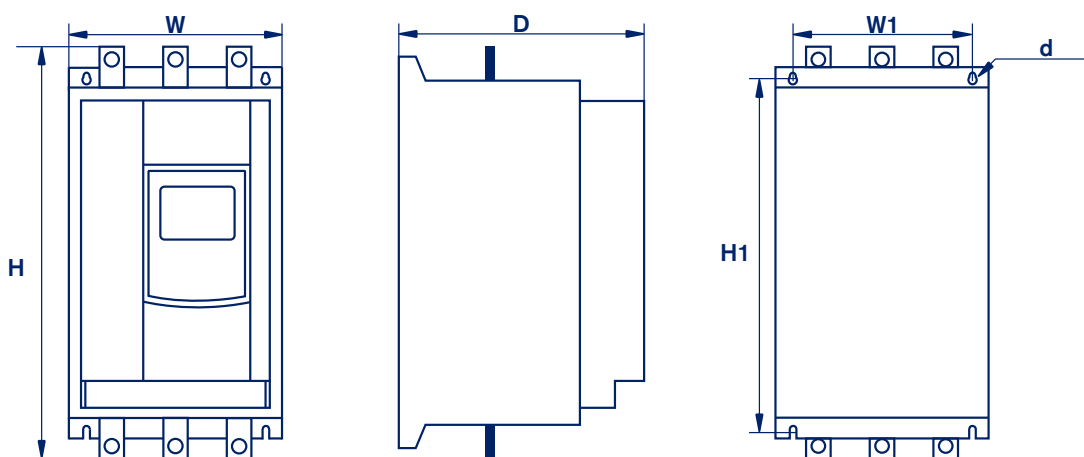
ТЕХНИЧЕСКИЕ ДАННЫЕ ДЛЯ СЕРИИ VT-3N

Наименование	Мощность, кВт	Ток, А	Внешние размеры, мм			Установочные размеры, мм		
			H	W	D	H1	W1	d
VT-3N-015-B	15	30	292	152	215	269	92	M6
VT-3N-018-B	18,5	37						
VT-3N-022-B	22	45						
VT-3N-030-B	30	60						
VT-3N-037-B	37	75						
VT-3N-045-B	45	90						
VT-3N-055-B	55	110	355	172	222	300	140	M6
VT-3N-075-B	75	150						
VT-3N-090-B	90	180						
VT-3N-115-B	115	230	394	210	255	343	150	M8
VT-3N-132-B	132	260	496	330	265	440	260	M8
VT-3N-160-B	160	320						
VT-3N-200-B	200	400						
VT-3N-250-B	250	500	556	440	290	535	160*2	M10
VT-3N-280-B	280	560						
VT-3N-315-B	315	630						
VT-3N-355-B	355	710						
VT-3N-400-B	400	800						
VT-3N-450-B	450	900	823	600	387	788	200*2	M10
VT-3N-500-B	500	1000						
VT-3N-600-B	600	1200						



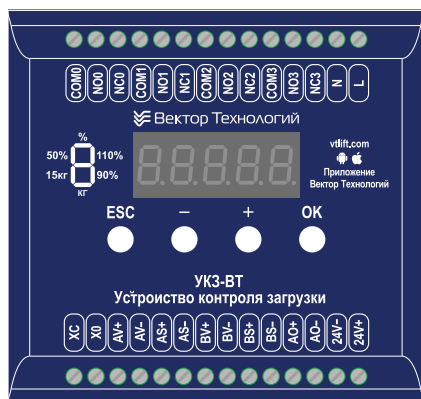
ТЕХНИЧЕСКИЕ ДАННЫЕ ДЛЯ СЕРИИ VT-3O

Наименование	Мощность, кВт	Ток, А	Внешние размеры, мм			Установочные размеры, мм		
			H	W	D	H1	W1	d
VT-3-011-O	11	23	315	145	221	298	85	M6
VT-3-015-O	15	30						
VT-3-018-O	18,5	37						
VT-3-022-O	22	45						
VT-3-030-O	30	60						
VT-3-037-O	37	75						
VT-3-045-O	45	90						
VT-3-055-O	55	110	360	210	261	343	150	M8
VT-3-075-O	75	150						
VT-3-090-O	90	180						
VT-3-115-O	115	230	465	330	261	440	260	M8
VT-3-132-O	132	260						
VT-3-160-O	160	320	562	490	301	535	335	M8
VT-3-200-O	200	400						
VT-3-250-O	250	500						
VT-3-280-O	280	560						
VT-3-315-O	315	630						
VT-3-355-O	355	710	840	680	426	780	350	M10
VT-3-400-O	400	800						
VT-3-450-O	450	900						
VT-3-500-O	500	1000						
VT-3-600-O	600	1200						

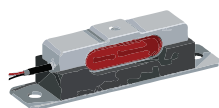


УСТРОЙСТВО КОНТРОЛЯ ЗАГРУЗКИ И ВЕСА

Мы производим и поставляем систему контроля веса уже более 14 лет. Работа устройства заключается в измерении веса и может быть как автономной, так и осуществляться через подачу сигналов в верхний уровень. Количество подключаемых тензодатчиков может быть от 1 до 8 шт. Данная система обладает высоким качеством, широкой функциональностью и имеет сертификат соответствия требованиям Технических регламентов Таможенного союза.



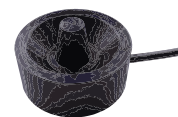
Виды поставляемых тензодатчиков:



подпольные тензодатчики



канатные тензодатчики



подпольные тензодатчики

Возможности системы контроля веса:

- визуализация на дисплее блока контроля значений веса в килограммах или процентах
- визуализация состояния выходных реле
- выдача аналогового сигнала загрузки 0-10 В, 4-20 мА
- поддержка протокола MODBUS, CanOpen, интерфейс RS-485
- версии с напряжением питания 230VAC и 24VDC
- до 4 релейных выходов
- специальная версия для работы при - 40°C, IP54
- специальная версия с возможностью питания внешних устройств 24В/ 200мА/ пороговый/ оконный режим слежения
- полный доступ к настройкам и возможность выполнения процедуры тарирования и калибровки по интерфейсу связи
- настройка фильтрации измеренных значений, установка стабильного нуля и автоматическая установка веса тары

Области применения:



взвешивание материалов и готовой продукции на заводах, цехах для внутреннего учета



взвешивание грузового транспорта



взвешивание и контроль веса грузов, перевозимых железной дорогой



взвешивание мелкозернистых материалов (зерна, круп, и тд), а также сыпучих материалов в силосах

ФОТОЭЛЕКТРИЧЕСКИЙ БАРЬЕР

Наша компания разрабатывает и поставляет фотоэлектрические барьеры для эффективной автоматизации производственных процессов. Данные устройства предназначены для бесконтактного контроля наличия, положения и перемещения объектов. Оборудование отличается высокой надёжностью, простотой монтажа и совместимостью с большинством систем управления. Вся продукция сертифицирована и соответствует требованиям Технических регламентов Таможенного союза.

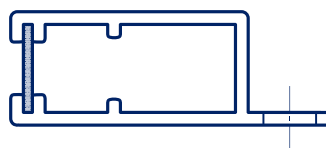
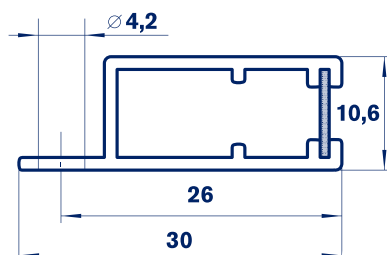
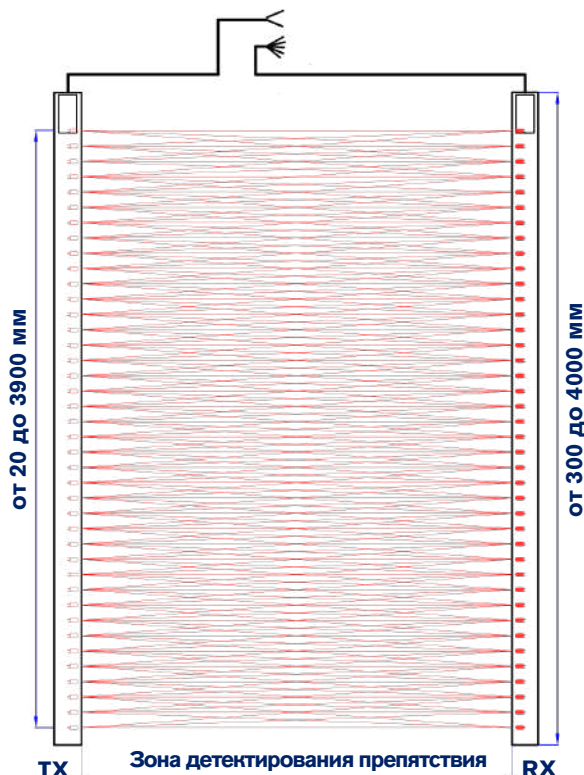


Области применения:

- контроль наличия объекта на конвейере
- измерение высоты или уровня заполнения
- проверка правильности укладки деталей
- подсчёт объектов на линии
- проверка комплектации
- контроль положения детали перед обработкой
- контроль прохождения продукта на линии

Основные характеристики :

- размер от 300 мм до 4000 мм
- рабочая зона до 3900 мм
- максимальное расстояние между приемником и излучателем до 6000 мм
- отклонение при установке по вертикали +/- 25 мм
- отклонение при установке по горизонтали +/- 5 мм
- время срабатывания <45 мс
- устойчивость к солнечному свету >100.000 lux
- рабочая температура от -10 °C до +55 °C (спец. исполнение до - 40 °C, IP54)
- минимальный детектируемый объект от 25 мм/50 мм
- версии 230VAC и 24VDC





+375 29 685 60 15
+375 17 516 84 37
info@vec-tech.by
www.vec-tech.by

