

# Устройство контроля загрузки лифта УКЗ-ВТ

(напряжение питания 230 В переменного тока)

## Руководство по быстрому запуску

1. Установите тензодатчики согласно чертежам, предоставляемым заводом-изготовителем лифта.

2. Подключите тензодатчики к коробке соединительной (рис. 1). В зависимости от комплектации коробка соединительная может отсутствовать, тогда тензодатчик напрямую подключается к блоку контроля (рис. 2).

3. Подключите коробку соединительную к блоку контроля. Если используется 2 коробки (применяется более 4 датчиков), то коробки соединительные подключаются параллельно к блоку контроля.

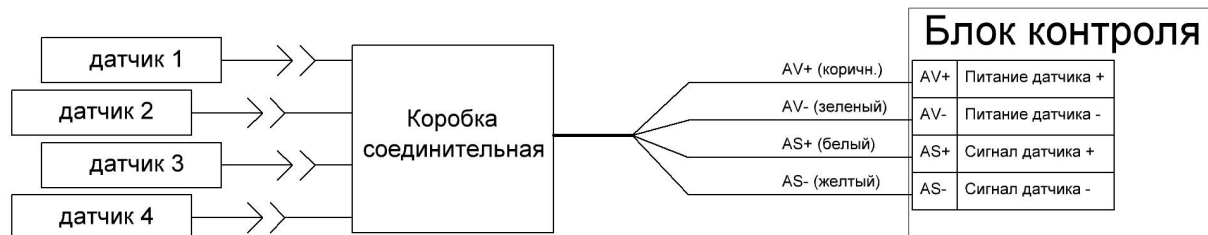


Рисунок 1 - Подключение датчиков к блоку контроля через коробку соединительную

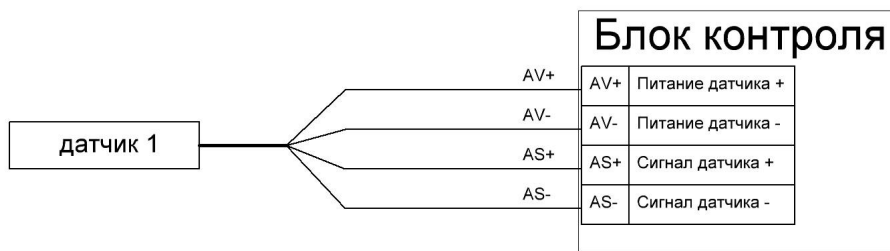


Рисунок 2 - Подключение датчика к блоку контроля без коробки соединительной

4. Подключите блок контроля к станции управления лифтом согласно схеме подключения завода-изготовителя лифта. В таблице 1 указаны установленные параметры блока контроля. Каждому реле может быть назначена любая из доступных функций.

Таблица 1 - Описание параметров блока контроля

Параметр	Описание реле	Значение по умолчанию	Допустимые значения
P02	Реле с контактами COM0-NO0-NC0	1 (50%)	0: 15 кг
P04	Реле с контактами COM1-NO1-NC1	2 (90 %)	1: 50%
P06	Реле с контактами COM2-NO2-NC2	3 (110 %)	2: 90%
P16	Масштабирование аналогового выхода	908	3: 110%
			100...1000

5. Установите в параметре P01 грузоподъемность лифта. Для этого:

- войдите в меню удержанием кнопки «ОК» нажатой более 2 секунд;
- нажатием кнопок «+» или «-» осуществляйте навигацию по меню. Перейдите к подменю «PAR» и нажмите кнопку «ОК»;

- с помощью кнопок «+» или «-» перейдите к параметру «P01» и нажмите кнопку «OK»;
- введите грузоподъемность лифта изменяя значение параметра P01 кнопками «+» и «-». Для перехода по разрядам удерживайте кнопку «+» или «-» более 1 секунды;
- после завершения ввода нажмите кнопку «OK»;
- выйдите из подменю кнопкой «ESC». Нажмите еще раз кнопку «ESC» для выхода из меню.

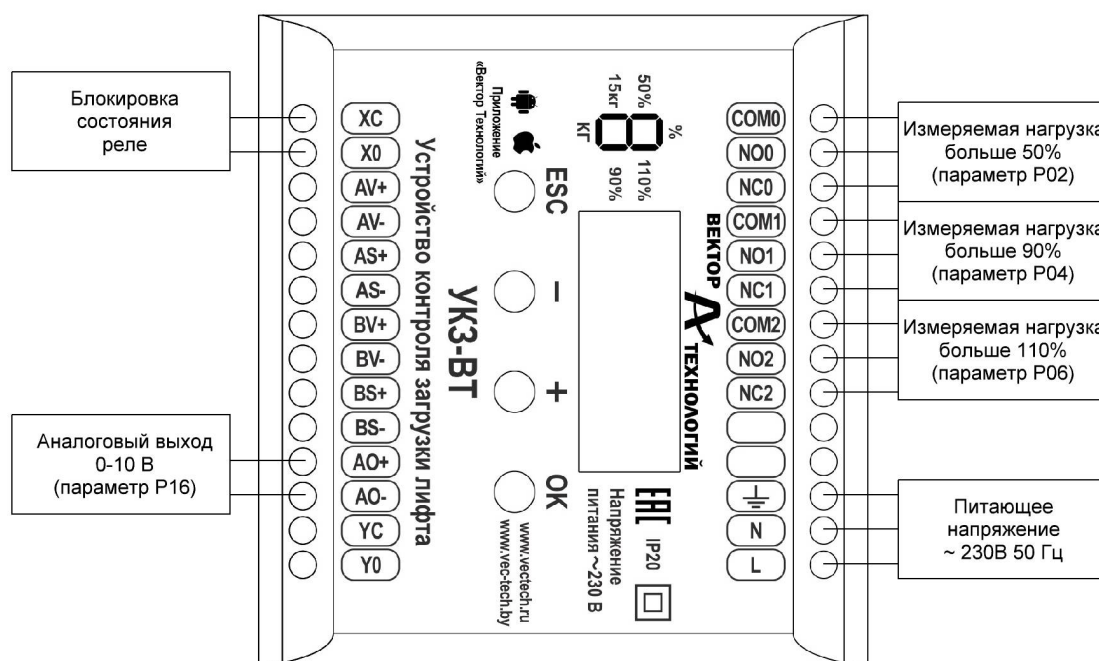


Рисунок 3 – Расположение входов и выходов блока контроля

#### 6. Проведите процедуру быстрого тарирования:

- кабина лифта должна быть пустой;
- с помощью кнопок «OK», «+» и «-», как описано в пункте 5 войдите в подменю «CAL»;
- с помощью кнопок «OK», «+» и «-» войдите в параметр «C01»;
- на экране отобразится «---L», после нажатия кнопки «OK» начнется обратный отсчет времени от 10 до 0. После окончания отсчета произойдет калибровка пустой кабины.
- выйдите из подменю кнопкой «ESC». Нажмите еще раз кнопку «ESC» для выхода из меню.

7. Если после процедуры быстрого тарирования вес кабины будет отображаться некорректно, проведите процедуру полного тарирования. Для этого:

- повторите быстрое тарирование согласно пункта 6, кроме выхода из подменю;
- загрузите в кабину груз известной массы (примерно 50% грузоподъемности лифта);
- зайдите в параметр «C02», введите значение массы груза в кабине, нажмите кнопку «OK»;
- на экране отобразится «---H», после нажатия кнопки «OK» начнется обратный отсчет времени от 10 до 0. После окончания отсчета произойдет калибровка кабины;
- выйдите из подменю кнопкой «ESC». Нажмите еще раз кнопку «ESC» для выхода из меню.

8. В случае возникновения проблем при подключении или наладке обратитесь к полному руководству, которое можно найти и скачать:

- для Android и iOS в приложении «Вектор Технологий»;
- на сайте [www.vectech.ru](http://www.vectech.ru).