



**Не используйте
клеммы "+" и "-".
Приводит к выходу
из строя регулятора!**

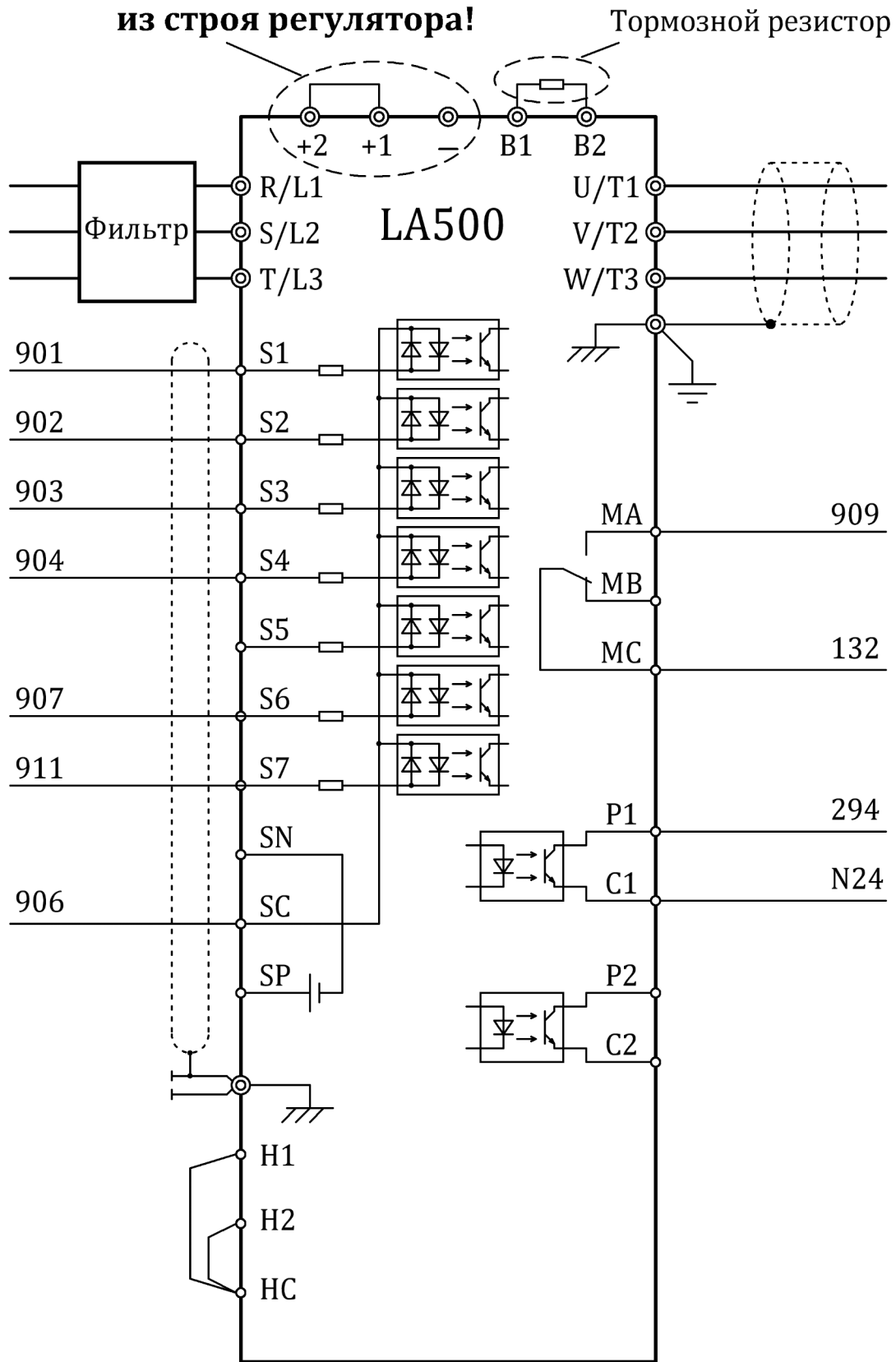


Схема подключения LA500 к ШУЛМ



**Не используйте
клеммы "+" и "-".
Приводит к выходу
из строя регулятора!**

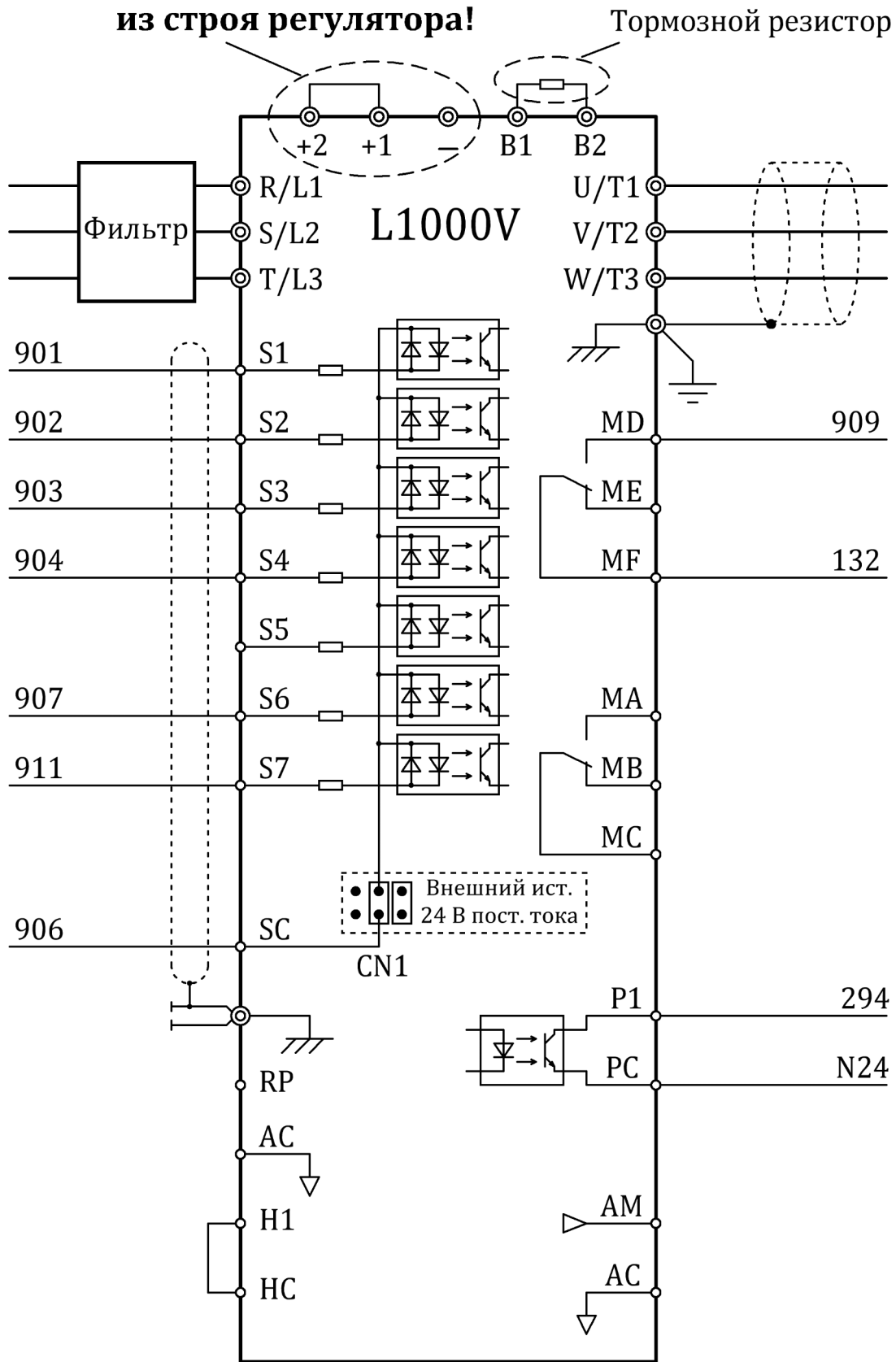


Схема подключения L1000V к ШУЛИМ



**Не используйте
клеммы "+" и "-".
Приводит к выходу
из строя регулятора!**

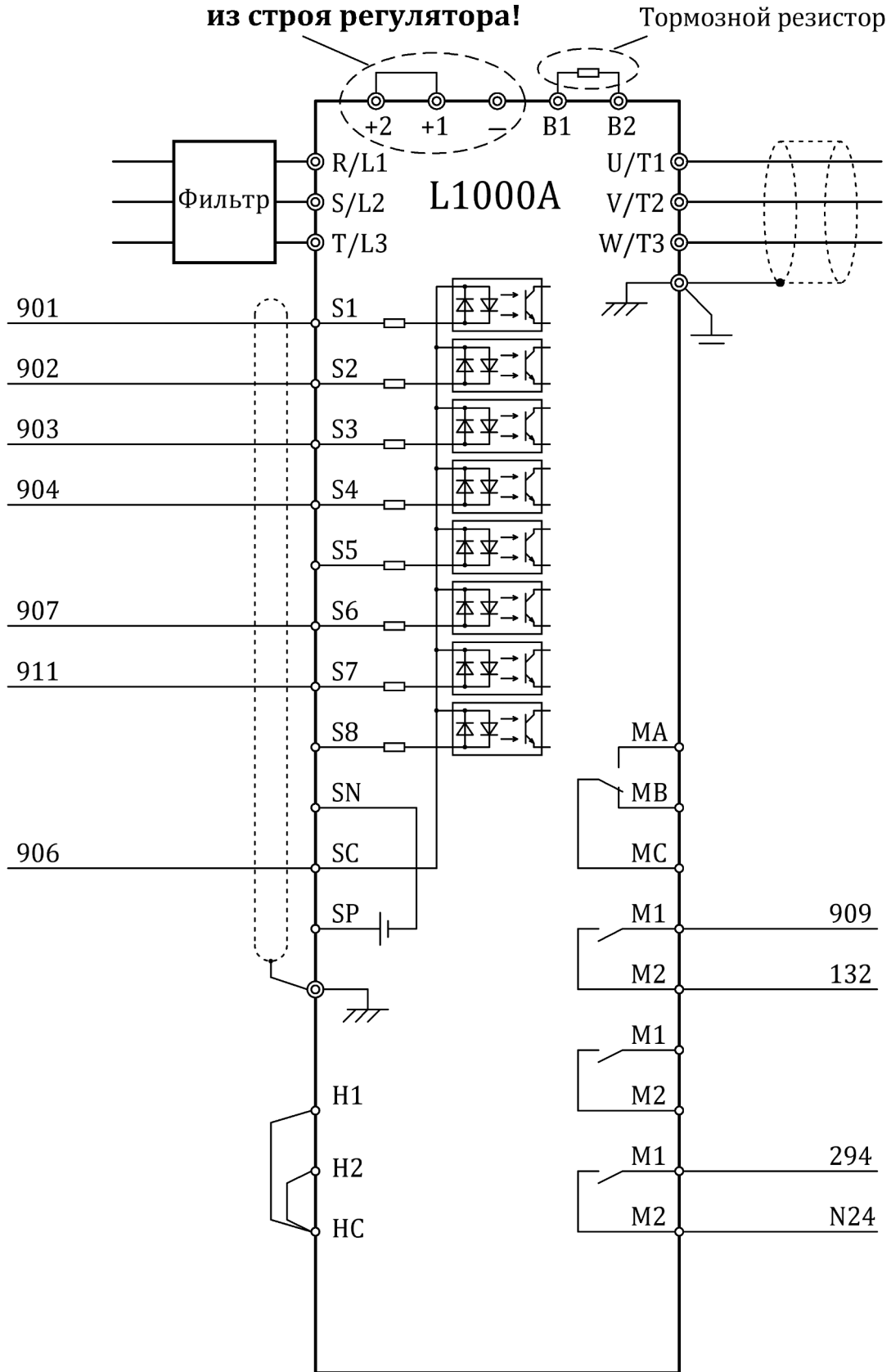


Схема подключения L1000A к ШУЛИМ