

Экономичная серия векторных преобразователей частоты с высокой функциональностью и стабильной работой

VTD20



Компактная конструкция, расширенные алгоритмы управления и широкий диапазон мощностей делают VTD20 универсальным решением для различных отраслей промышленности.

Они подходят для управления асинхронными электродвигателями и широко применяются в насосах, вентиляторах, конвейерах, станках, текстильном и бумажном оборудовании и других системах автоматизации.

ОСНОВНЫЕ ХАРАКТЕРИСТИКИ

- Векторное управление без датчика скорости (SVC)
- Классическое управление V/f и отдельное V/f управление
- Высокий пусковой момент – до 150% при 0,25 Гц
- Высокая точность стабилизации скорости (до $\pm 0,2\%$)
- Быстрый отклик по моменту (до 20 мс)
- Перегрузочная способность до 180%
- Многоступенчатые скорости и режим качания частоты
- Встроенный ПИД-регулятор
- Функция автоматической стабилизации напряжения
- Функция перезапуска с отслеживанием скорости двигателя
- Энергосберегающие режимы работы
- Встроенный счётчик и функции защиты
- Высокая помехоустойчивость
- Полный набор защитных функций

150%

пусковой момент при 0,25 Гц

$\pm 0,2\%$

точность стабилизации скорости \leq

$\pm 0,5\%$

колебания скорости

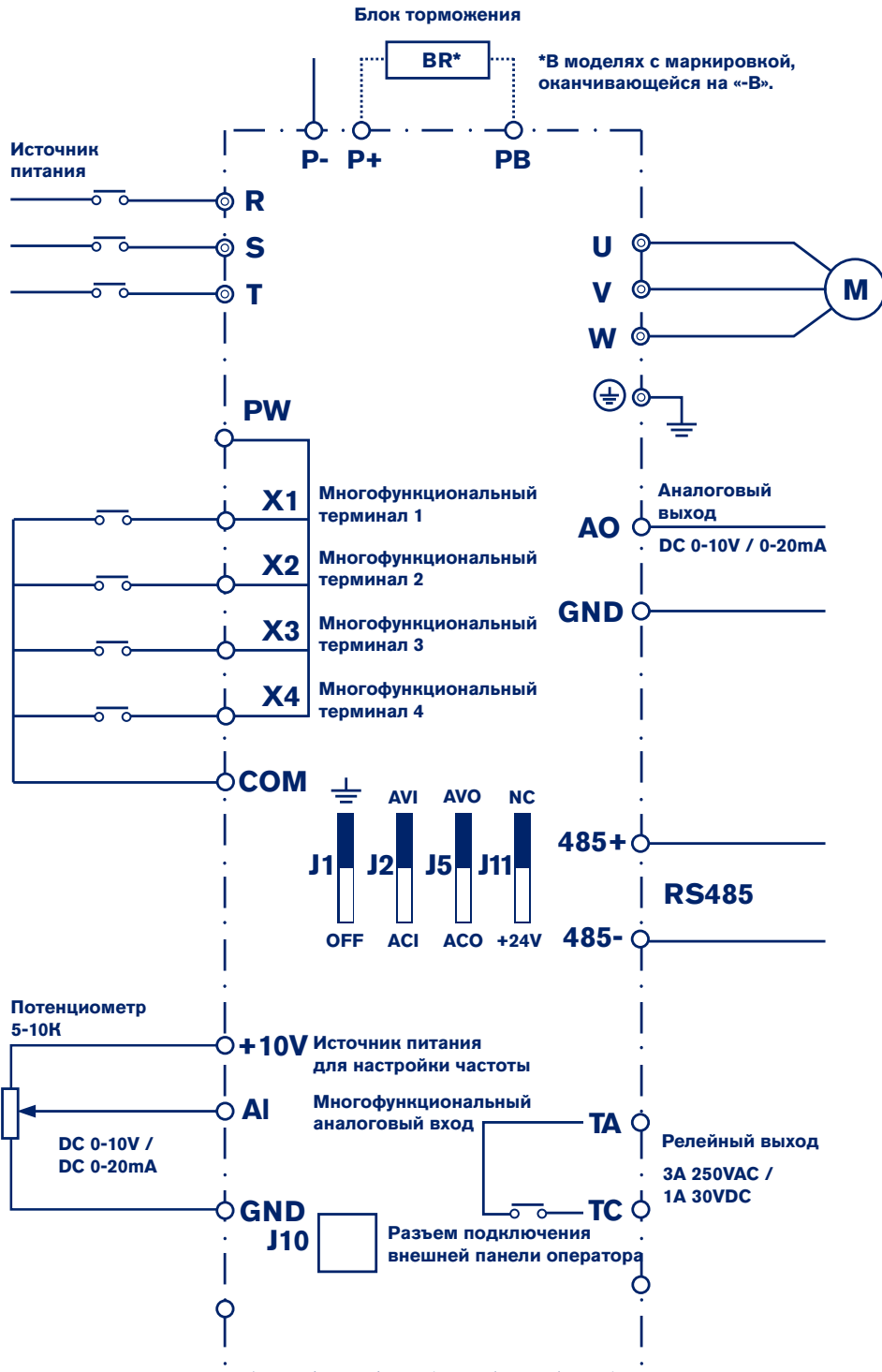
20 мс

время отклика по моменту \leq

180%

перегрузочная способность

СХЕМА СОЕДИНЕНИЙ



Цифровой вход x 4

Релейный выход x 1

Порт связи* x 1

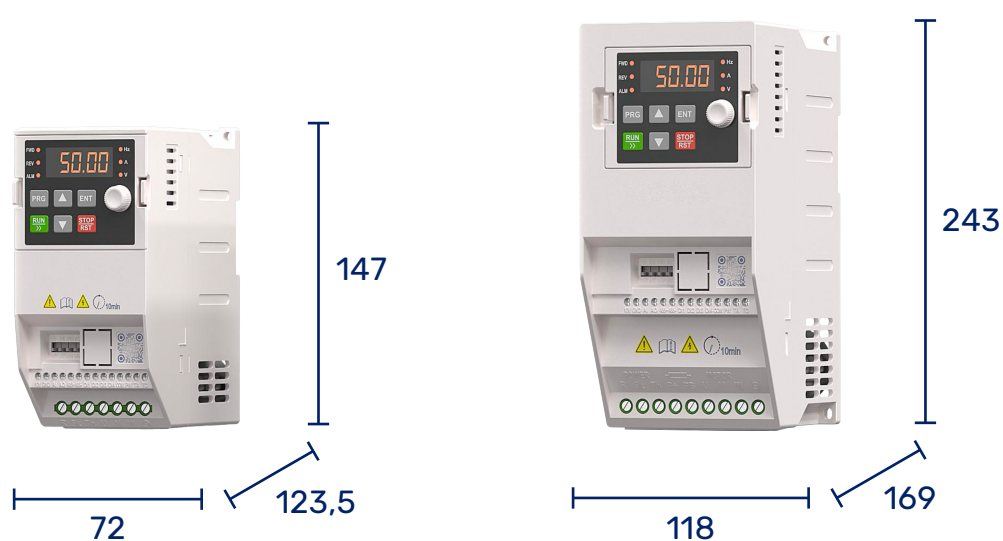
Аналоговый вход x 1

Аналоговый выход x 1

*Порт RS485 с дифференциальным сигналом, стандартный интерфейс связи 485. При использовании рекомендуется применять экранированную витую пару.

Наименование		Мощность, кВт	Ток, А	Напряжение, В
1 фаза	VTD20-0R7G-S2	0,75	4,5	220
	VTD20-1R5G-S2	1,5	7,0	220
	VTD20-2R2G-S2	2,2	9,6	220
	VTD20-4R0G-S2-B	4,0	18,5	220
	VTD20-5R5G-S2-B	5,5	25	220
	VTD20-7R5G-S2-B	7,5	32	220
3 фаза	VTD20-0R7G-4	0,75	2,5	380
	VTD20-1R5G-4	1,5	3,7	380
	VTD20-2R2G-4	2,2	5,3	380
	VTD20-4R0G-4-B	4,0	9,5	380
	VTD20-5R5G-4-B	5,5	13	380
	VTD20-7R5G-4-B	7,5	16	380
	VTD20-11G-4-B	11	24	380
	VTD20-15G-4-B	15	32	380

РАЗМЕРЫ



VTD20 1ф, до 4кВт

VTD20 1ф 5,5 кВт и 7,5 кВт;
3ф до 15 кВт

